

GSM spínač NT (NT-nezávislá topení)

1. Úvod

Zařízení GSM spínač NT, je modifikován jako dálkový spínač a pager v jednom. Mimo spínání nezávislých topení s ním lze ale ovládat prakticky cokoliv. Ovládání probíhá pomocí SMS zpráv nebo prozvoněním. Po připojení na napájení se do zařízení pouze vloží SIM karta libovolného operátora a zařízení je připraveno k provozu. GSM spínač NT má jeden výstup s polovodičovým spínačem, určený k ovládání nezávislého topení, bez další zátěže (např. přídatné relé větráku). V tomto případě, nebo při ovládání přehříváče, přestavěného na NT je nutné tímto výstupem ovládat centrální spínací relé. GSM spínač NT má dále jeden logický vstup. Tento vstup lze aktivovat spojením s GND. Na změnu stavu na vstupu může GSM spínač NT reagovat odesláním SMS zprávy nebo prozvoněním na zvolené telefonní číslo. Také lze aktuální stav vstupu / výstupu kdykoli zjistit vyžádáním stavové zprávy z GSM spínače NT.



2. Obchodní balení

- 1) 1ks GSM spínač NT
- 2) 1ks přípojovací konektor
- 3) 1ks tištěná dokumentace
- 4) 1ks GSM anténa externí - samolepící
- 5) Jako BONUS může být součástí obchodního balení i SIM karta

3. Technické údaje

Parametr	Symbol	MIN.	TYP.	MAX.	Jednotka	
Rozměry	Šířka	S	64		mm	
	Výška	V	30		mm	
	Hloubka	H (bez konektorů)	100		mm	
Napájení	Napětí	V _{cc}	8	12	30	V ss
	Proud	I _{cc} při V _{cc} =12V			0,4	A
		I _{cc} při V _{cc} =30V			0,2	A
Digitální vstup	označení IN1					
	Napětí	-		V _{cc}	V	
	Proud	při V _{cc} =12V		3,5	mA	
Digitální výstupy	označení OUT2, polovodičový spínací prvek OPTO-MOS					
	Napětí	-		V _{cc}	V	
	Proud	-		90	mA	
Teplota	Skladovací	t _{STG}	-40	+85	°C	
	Provozní	t _A	-28	+65	°C	

4. První spuštění

1. Pro provoz zařízení je nutná SIM karta libovolného operátora. SIM karta musí být funkční, aktivovaná s vypnutým PIN kódem a u předplacených karet s nenulovým kreditem. Pokud je SIM karta dodána již z výroby, jděte na bod 3.

Před vložením SIM karty do zařízení GSM spínače NT je nutné nejprve vypnout zadávání „PIN kódu“!

Vložte aktivovanou (= zavolat alespoň na infolinku operátora) SIM kartu do libovolného mobilního telefonu a vypněte požadavek zadání PINu. U většiny mobilních telefonů naleznete tuto volbu v menu „Nastavení zabezpečení telefonu“. Pokud jste nepoužili novou SIM kartu, zajistěte, aby v adresáři na SIM bylo alespoň 60 volných pozic. GSM spínač NT do adresáře uloží parametry. Jména parametrů budou začínat písmenem „x...“.

POZOR: Připojení GSM spínače NT smí provádět pouze osoba s dostatečnou elektrotechnickou kvalifikací!!!

2. Takto připravenou SIM kartu vložte do GSM spínače NT, viz. Obrázek 2 strana.
3. Nyní můžete GSM spínač NT připojit na napájecí napětí. Přibližně po **1 minutě** začne krátce blikat modrá LED dioda **GSM** v intervalu cca 3 vteřiny.
4. Vstup a výstup mohou, ale nemusí být při první zkoušce připojeny. Pokud je připojen, při následující zkoušce se zapne spotřebič připojený na výstup OUT2.

5. Pro první vyzkoušení zařízení pošlete z mobilního telefonu, kterým budete zařízení ovládat, SMS zprávu ve tvaru **1234 ZAP** na telefonní číslo SIM karty vložené do GSM spínače NT. Tím dojde k zapnutí připojeného spotřebiče. Zároveň Vám zařízení automaticky pošle zpět zprávu o provedení akce.

Heslo 1234 můžete změnit tak, že SIM kartu vložíte do libovolného mobilního telefonu a v adresáři na SIM kartě přepíšete u Jména xCode telefonní číslo 1234 na vámi zvolené číslo. Zařízení reaguje na SMS zprávu z jakéhokoliv telefonu, pokud souhlasí přístupové heslo. První, kdo pošle platnou SMS zprávu na čistou SIM kartu bude dostávat zprávy o událostech a může ovládat zařízení též prozvoněním.

5. Ovládání

5.1 Ovládání „prozvoněním“

Vyzkoušejte ovládání **prozvoněním**. GSM spínač NT je nastavený tak, aby se na základě „prozvonění“ sepnul výstup OUT2 na libovolně dlouhou dobu např. 15 minut. Každé další prozvonění znovu aktivuje nový puls a nastavená doba sepnutí se začne znovu odečítat. Pro vyzkoušení této funkce zavolejte z mobilního telefonu, z kterého jste již poslali SMS povel pro sepnutí spotřebiče, na tel. SIM karty. GSM spínač NT hovor odmítne, a současně způsobí puls na výstupu OUT2. Pokud si přejete výstup OUT2 deaktivovat dříve než skončí časový puls, je potřeba ukončit činnost SMS zprávu.

5.2 Ovládání SMS zprávami

GSM spínač NT se ovládá pomocí SMS zpráv sítě GSM. Tyto SMS zprávy musí být ve tvaru:

<HESL0> <PŘÍKAZ> [<NÁVRATOVÝ PŘÍKAZ>]

Příklad

1234 ZAP ... GSM spínač NT zapne spotřebič zapojený na VÝSTUP OUT2 a zapnutí potvrdí SMS zprávou

1234 VYP NEZPET ... GSM spínač NT vypne spotřebič zapojený na VÝSTUP OUT2, ale potvrzovací SMS zprávu neodešle

Heslo

Heslo je hlavním zabezpečovacím prvkem při ovládání GSM spínače NT. Příkazové SMS zprávy tedy může zasílat každý, kdo zná heslo. Heslo je řetězec číslic (počet číslic je 1 až cca 20), kterým musí SMS zpráva začínat, jinak je ignorována. Protože text před heslem je ignorován, lze SMS zprávy zasílat i z **internetových bran**.

Pokud jste heslo nezměnili (viz kapitola Seznam všech parametrů - parametr **xCode**) je heslo:

1234

Příkaz

Tato část zprávy určuje požadovanou akci zařízení. Může nabývat hodnot dle následující tabulky. Na **velikosti písmen nezáleží**. Do jedné SMS zprávy je možno spojit více povelů oddělených mezerou.

Příkaz		Význam
ZAP	-	sepne se výstup.
VYP	-	vypne se výstup.
PULS RESET	-	sepne a rozepne se výstup OUT2.
STAV	-	Požadavek na zaslání zprávy o stavu vstupů, výstupů, síly signálu a kreditu.

Tip: Do jedné SMS zprávy lze zadat více příkazů současně oddělených mezerou (viz příklad níže)

Příklady:

1234 ZAP ... zapne spotřebič zapojený na výstup a pošle SMS

1234 VYP ... vypne spotřebič zapojený na výstup a pošle SMS

1234 PULS ... způsobí sepnutí na požadovanou dobu. (upozornění: pokud byl výstup před odesláním SMS příkazu již zapnut nastane v podstatě jen jeho vypnutí odložené o délku impulsu.)

1234 STAV ... Požadavek na zaslání zprávy o stavu vstupů, výstupů, síly signálu a kreditu. (pokud je výstup OUT2 na GSM spínač NT aktivní parametrem puls, bude se ve stavové zprávě zobrazovat OUT = VYP. Je-li výstup OUT2 na GSM spínač NT aktivní parametrem ZAP, bude se ve stavové zprávě zobrazovat OUT2 = ZAP.

Potvrzení

Pokud *příkazová zpráva* obsahuje správné přístupové heslo, GSM spínač NT vždy odpoví zprávou o úspěchu či neúspěchu požadované akce SMS zprávou (viz kapitola zpráva o stavu). Je-li toto chování nežádoucí (například při posílání příkazu z internetových SMS bran nebo se spoléháte na doručky SMS zpráv) lze odeslat potvrzující zprávy potlačit přidáním jednoho z následujících příkazů za vlastní příkaz pro zařízení.

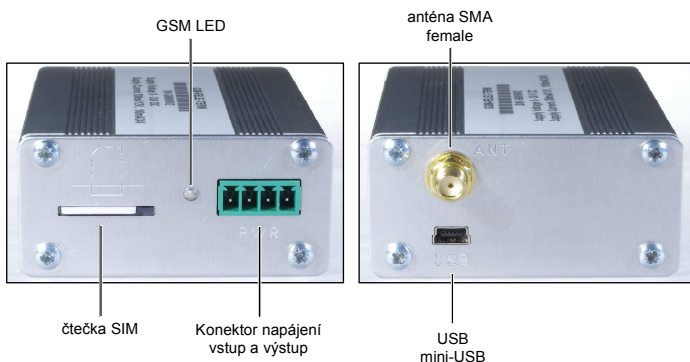
Příkaz	Význam
NEZPET, NOBACK	Nepošle potvrzovací SMS zprávu

Příklad:

1234 **VYP NEZPET** ... vypne spotřebič zapojený na výstup, ale potvrzovací SMS zprávu neodešle

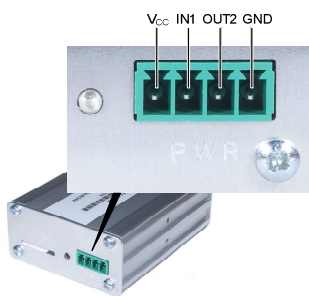
1234 **ZAP NEZPET** ... zapne spotřebič zapojený na výstup, ale potvrzovací SMS zprávu neodešle

6. Hardware



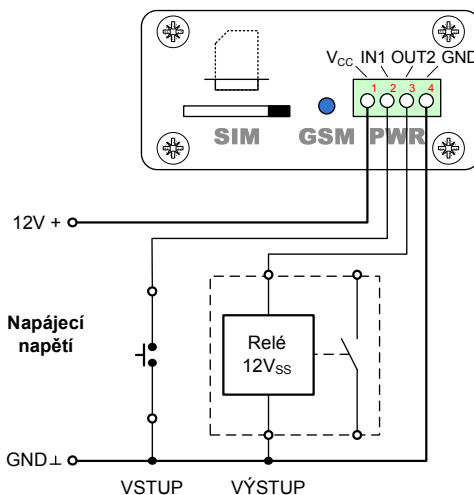
6.1 Napájení, vstup a výstup

Kombinovaný zelený konektor v sobě obsahuje jak napájení, tak i vstup a výstup zařízení. Napájecí napětí musí být v rozsahu +8 V až +30 V SS. Zařízení je chráněno proti prepólování diodou a proti přepětí Zenerovou diodou. Pokud je vyžadována větší pojistka, připojte pojistku 1,25 A na V_{CC} linku zdroje.

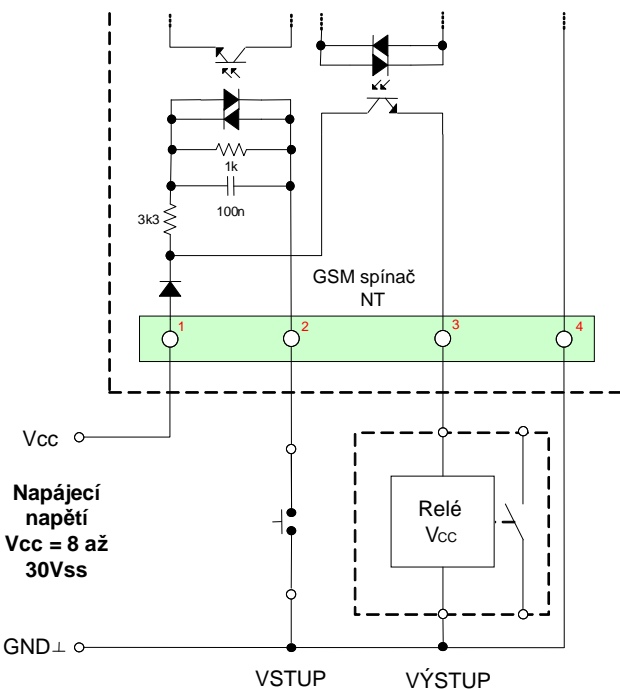


PIN	Popis	Parametry
V_{cc}	Napájení, kladný pól	+8 V až +30 V SS
IN1	Vstup (číslo 1), aktivuje se spojením s GND	I _{MAX} 3,5 mA
OUT2	Výstup (číslo 2), připojuje V _{cc} , spotřebič připojte mezi OUT2 a GND	I _{MAX} 90 mA
GND	Napájení, záporný pól	0 V

Doporučené zapojení GSM spínač NT:



Vstup IN1 a výstup OUT2 jsou uvnitř zapojeny dle následujícího obrázku:



6.2 LED dioda

Přední panel zařízení obsahuje indikační LED diodu.

LED	BARVA	Význam
GSM	modrá	Indikuje stav zařízení. Možné stavy jsou: <i>zhasnuto</i> ... zařízení se připravuje <i>blikání 1:1</i> ... zařízení se připravuje <i>blikne krátce 1x za 3 vteřiny</i> ... zařízení v provozu

6.3 Čtečka SIM karty

SIM kartu vložte zkosenou stranou a kontakty dolů dovnitř do zařízení. Správné vložení poznáte podle mechanického cvaknutí. SIM kartu vyjmete tak, že na ni lehce zatlačíte a uvolníte.



6.4 Anténa

Anténa se ke GSM spínači NT připojuje pomocí konektoru SMA. Zařízení je osazeno SMA female, připojovaná anténa musí mít SMA male. Impedance je 50 Ω.



GSM spínač NT dále obsahuje konektor mini-USB. Tento slouží pro výrobu a výměnu firmware. Při běžném použití se nevyužívá.

7. Konfigurace

GSM spínač NT se konfiguruje pomocí telefonního seznamu na SIM kartě, se kterou je pak GSM spínač NT provozován. GSM spínač NT tyto parametry do každé nové SIM karty automaticky zapisuje, není třeba je ručně zapisovat, pouze upravit parametr = číslo u příslušného jména.

Telefonní seznam obsahuje dvojice **<jméno, číslo>**. Po startu se projde tento seznam a vyberou se následující jména: (na velikosti písmen nezáleží, xCode = XCODE)

Příklad **Jméno = XCODE číslo = 1234**

Tip: Telefonní seznam lze konfigurovat pomocí vašeho mobilního telefonu. Vypněte jej a vyjměte z něj na chvíli vaši SIM kartu a vložte SIM kartu pro GSM spínač NT. Poté telefon zapnete a změníte telefonní seznam.

Hlavní uživatel xMaster je (první, kdo pošle platnou SMS na čistou SIM kartu)

Ve všech následujících případech se předpokládá, že GSM spínač NT již bylo zprovozněno se SIM kartou (viz kapitola **První spuštění**)

7.1 Zapnutí NT „prozvoněním“ z mobilního telefonu (bez potvrzení)

Příklad nastavení parametrů na SIM kartě:

xCode	1234
xRemDout	2
xRemCall	1
xRemConfirm	0
xIO2pulseLen	900
xMaster	+420777111111
xRUser1 *)	+420777222222
xRUserPetr *)	+420777333333
xRUserDcera *)	+420777444444

Po prvním zavzvonění z uvedených telefonních čísel je hovor odmítnut a NT se zapíná na 15 min (900 sec.)

7.2 Zapnutí NT „prozvoněním“ z mobilního telefonu (s potvrzením)

Příklad nastavení parametrů na SIM kartě:

xCode	1234
xRemDout	2
xRemCall	1
xRemConfirm	1
xIO2pulseLen	900
xMaster	+420777111111
xRUser1 *)	+420777222222

Po prvním zavzvonění zařízení hovor odmítne a pokud má telefonní číslo v seznamu uživatelů zavolá na něj zpět. Když uživatel do 29 vteřin hovor odmítne, puls – zapnutí se provede.

7.3 Pager - poplach pomocí SMS pro více uživatelů (na vstupu se objeví napětí)

Příklad nastavení parametrů na SIM kartě:

xe1+LH+SMS	+420777111111
xe1+LH+SMS1 *)	+420777222222

7.4 Zavolání, když na vstupu 1 zmizí napětí

Příklad nastavení parametrů na SIM kartě:

xe1+HL+CALL	+420777111111
-------------	---------------

7.5 Omezení počtu poplachových SMS na 1 za 3 dny

Příklad nastavení parametrů na SIM kartě:

xLimit	1
xLimitCount	1

7.6 Nastavit limit kreditu na 70 Kč

Příklad nastavení parametrů na SIM kartě. Při poklesu kreditu pod 70 Kč odešle zařízení varovnou SMS zprávu.

xCredit	1
xCreditLimit	70
xEvent8004 *)	+420777111111

7.7 Pokročilé nastavení

Viz seznam všech parametrů.

*) Tyto parametry musí vytvořit uživatel v telefonním seznamu na SIM kartě.

8. Zprávy o události

Pokud se v GSM spínači NT na zadaném vstupu či výstupu vyskytne událost, která trvá nepřetržitě po určitou dobu, GSM spínač NT odešle o události SMS zprávu. SMS zpráva může být podpořena prozvoněním uživatele ze strany GSM spínače NT. Viz parametry **xe[...+...+.....]** v kapitole Seznam všech parametrů.

Pokud hovor přijmete, GSM spínač NT signalizuje událost zvukem tónové volby (zvuky známé při tónovém vytáčení telefonního čísla na pevné lince).

9. Pokročilé funkce

9.1 Automatické volání

Funkce automatického volání se využívá, pokud operátor (například O2 v ČR) vyžaduje provedení placeného volání do určité doby pro udržení SIM karty v činnosti.

Pro nastavení funkce automatického hlasového volání v zadaných intervalech slouží parametry **xAutoCall** a **xAutoCallInt** (viz kapitola Seznam všech parametrů).

Hovor se uskuteční po uplynutí zadané doby mezi 09:00 a 18:00 (lokálního času), čili zařízení vás nebudí v noci. Pokud se zařízení nedovolá, zkusí to po 2 minutách znovu.

Příklad

Nastavíte-li parametr **xAutoCall** na své telefonní číslo (např. +420123456789) a parametr **xAutoCallInt** na hodnotu 2 bude zařízení každé 2 měsíce volat vaše číslo.

9.2 Přeposílání SMS zpráv bez platného hesla

Tato funkce umožňuje hlavnímu uživateli xMaster sledovat pokusy o ovládnutí GSM spínače NT uživateli bez platného hesla.

Pro zapnutí či vypnutí funkce přeposílání SMS zpráv bez platného hesla slouží parametr **xRedirect** (hodnota 1 = funkce zapnuta, hodnota 0 = funkce vypnuta).



9.3 Zpráva o stavu

Obsahuje-li příkazová zpráva platné přístupové heslo, odpoví GSM spínač NT vždy zprávou o stavu. Tato zpráva obsahuje následující informace:

Příklad zprávy o stavu	Vysvětlení informací ve zprávě o stavu
GSM spínač NT : ZAP PROVEDENO	Potvrzení příkazu: sepnout výstup 2
vst1=zap	Stav vstupu č. 1
vyst2=zap	Stav výstupu č. 2
Sig=58%	Stav GSM Signálu
Kredit=243.15	Hodnota kreditu na předplacené SIM kartě

Pozn. Zpráva o stavu může mít maximálně 160 znaků, pokud by vycházela delší kvůli potvrzení, bude zkrácena na 160 znaků.

10. Záruka

Na zboží se vztahuje **24 měsíční záruka**. Prosíme Vás proto o uchování Vašeho účtu a v případě reklamace zaslání jeho kopie spolu s reklamovaným zbožím a popisem závady. Reklamace zjevných vad, dodaného množství nebo dodávky neodpovídající objednávce musí být uplatněna nejdéle do 5 pracovních dnů od dodání zboží. Na pozdější reklamaci nebude brán zřetel. Reklamačním místem je provozovna dodavatele **Autosip Petr Šíp Československé armády 29, Zábřeh 78901 email info@autosip.cz tel. 608061200**. Reklamací nelze vyřídít jako oprávněnou, pokud je závada způsobena nadměrným opotřebením, nedodržetím provozních parametrů, zásahem do zařízení nebo neodbornou manipulací, nebo vyšší mocí (blesk, voda).

Symbol přeškrtnutého kontejneru znamená, že na území Evropské unie musí být výrobek po ukončení jeho životnosti uložen do odděleného sběru. To se netýká pouze vašeho přístroje, ale i každého příslušenství označeného tímto symbolem. Neodhazujte tyto výrobky do netříděného komunálního odpadu.

Často kladené dotazy

Předpoklady pro úspěšné používání GSM spínač NT :

- Dostatečný GSM signál v místě instalace GSM spínač NT (orientačně alespoň 2 čárky na mobilním telefonu)
- Dostatečný kredit (v případě použití předplacené SIM karty)
- Zrušení všech přesměrování telefonních hovorů
- Uživatel - znalost vypnutí používání PIN kódu na SIM kartě a znalost zadávání telefonních čísel na SIM kartu pomocí vlastního mobilního telefonu

Popis problému	Možná příčina	Řešení
Modrá LED dioda GSM neblíká do 3 minut po zapnutí GSM spínač NT v intervalu 1x za 3 vteřiny	Není vložena funkční SIM karta	Proveďte funkčnost SIM karty ve svém mobilním telefonu, tj. možnost volání na jiný mobil, příjem telefonních hovorů, možnost odesílání a příjem SMS zpráv. Dále je třeba vypnout používání PIN kódu a vypnout přesměrování hovorů. (Potřebné postupy jsou popsány v návodu ke každému mobilnímu telefonu nebo lze uskutečnit dotaz u mobilního operátora)
	Nově zakoupená, dosud neaktivovaná SIM karta	Nově zakoupená SIM karta musí být nejprve aktivována (způsob aktivace SIM karty určuje mobilní operátor).
	Vyčerpaný kredit na předplacené SIM kartě	Provéřte kredit na předplacené SIM kartě (v případě nulového kreditu provést dobítí kreditu) Tip: zjištění kreditu vytočením *22# zjištění kreditu Oskarty - Vodafone *101# zjištění kreditu Twist - T-Mobile *104*# zjištění kreditu GO - O2
Nedostatečný signál sítě GSM	Provéřte úroveň GSM signálu v místě instalace GSM spínač NT. Nejlépe vlastním mobilním telefonem s vloženou SIM kartou, používanou v GSM spínač NT. Mobilní telefon by měl být přímo v místě, kde bude umístěno GSM spínač NT a GSM signál by měl vykazovat alespoň 2 čárky.	
Na SIM kartě chybí některé parametry	Plný telefonní seznam na SIM kartě, není kam zapsat parametry	Uvolněte na SIM kartě alespoň 60 pozic pro parametry GSM spínač NT.

Seznam všech parametrů

Položka	Jméno Význam	Číslo	
		Příklad (Rozsah)	Tovární nastavení
xCode	Heslo zařízení. Řetězec číslic (doporučujeme minimálně 4 číslice). Každá příkazová zpráva musí obsahovat správné heslo, jinak bude ignorována. Pokud v telefonním seznamu SIM karty není Jméno xCode , jméno s tímto názvem se vytvoří a Číslo (=heslo) bude 1234 . Přístupové heslo doporučujeme změnit! V případě více uživatelů je možné zadat více hesel, která se pro lepší orientaci odlišují jménem za povinnou částí xCode .	84655647	1234
xCodeAnna *) xCodePavel *)		456456 4321	
xMaster	Telefonní číslo hlavního uživatele zařízení. Pokud není v telefonním seznamu na SIM kartě toto Jméno, tak při první příchozí SMS zprávě se správným heslem, bude Jméno xMaster vytvořeno a uloženo jeho telefonní číslo.	+42077777777	-
xSca *)	Servisní centrum pro odesílání SMS zpráv. Pokud nebude tato položka zadána, použije se předkonfigurované SCA na SIM kartě (doporučeno).	+420603052000	-
xAutoCaLL	Někteří operátoři požadují po uživateli SIM karty, aby uskutečnili alespoň jedno placené volání za nějakou dobu (viz kapitola Automatické volání). Abyste požadavek operátora splnili, zadejte telefonní číslo, kam se bude navazovat toto hlasové spojení.	+42077777777	-
xAutoCaLLint	Interval mezi automatickými voláními na tel. číslo u jména xAutoCaLL v měsících. Například hodnota 3 znamená, že se na tel. číslo u jména xAutoCaLL bude každé 3 měsíce volat.	3 (1 až 9)	2
xRemCall	Tento parametr s hodnotou 1 povoluje generování pulsu na základě „prozvonění“. Puls se projeví na výstupu určeném parametrem xRemDout (tovární nastavení je výstup OUT2). Pokud je navíc zadán parametr xRUser , puls nastane pouze při prozvonění z povoleného telefonního čísla (resp. z více povolených telefonních čísel). Parametrem xRemConfirm se volí, zda bude před provedením pulsu ještě vyžadováno potvrzení od uživatele (aby nemohlo dojít např. k náhodnému spuštění NT).	0	1
xRemConfirm	Tento parametr určuje, zda se před provedením pulsu ještě vyžaduje potvrzení od uživatele. (Potvrzení umožní zabránit nechtěnému nebo náhodnému spuštění zařízení.). Potvrzení se provádí tak, že při „prozvonění“ GSM spínač NT odmítne hovor a zavolá zpět. Pokud uživatel na tento hovor nereaguje (tj. hovor ani nezvedne ani neodmítne) znamená to, že puls nepotvrzuje (NT se nezapne). Pokud uživatel do 29 sec reaguje, tj. hovor odmítne nebo přijme, znamená to že puls je potvrzen (NT se zapne). Hodnota 0 parametru xRemConfirm znamená provedení pulsu bez potvrzení. Hodnota 1 znamená, že při potvrzování bude GSM spínač NT volat hlasově. Hodnota 2 znamená, že při potvrzování bude GSM spínač NT volat datově (tento způsob potvrzení je rychlejší, ale není podporován všemi typy mobilních telefonů).	0 nebo 1 nebo 2	0
xRemDout	Tento parametr určuje, na kterém výstupu bude generován puls při prozvonění. Příklad: Má-li parametr xRemDout hodnotu 2 pak při prozvonění nastane puls na výstupu OUT2 (tovární nastavení). GSM spínač NT má pouze jeden výstup, z označením OUT2 .	2	2
xRUser	Tento parametr určuje telefonní číslo, ze kterého lze prozvoněním způsobit puls na výstupu určeném parametrem xRemDout . První telefonní číslo, ze kterého bude zaslána platná SMS zpráva na GSM spínač NT s čistou SIM kartou, bude zaznamenáno jako xRUser . Parametrů xRUser může být v telefonním seznamu SIM karty uvedeno více. To je užitečné v případě, kdy chce koncové zařízení (NT) ovládat více uživatelů. Jednotlivé uživatele lze odlišit textem uvedeným za povinnou částí xRUser (např. xRUserPetr). V případě vymazání všech parametrů skupiny xRUser ze SIM karty, budou pulsy na výstupu vznikat při zavolání z libovolného telefonního čísla. Spustit zařízení může každý, kdo ví, na které telefonní číslo volat.	+42077777777	-
xRUserPetr *)		+42077711111	
xe[....+....+....] (obecný zápis)	GSM spínač NT umožňuje definovat události na vstupu / výstupu a odesílat SMS zprávy, pokud tyto události nastanou (funkce pageru). SMS zprávy jsou odesílány na telefonní čísla, uvedená v telefonním seznamu SIM karty pod jmény, jejichž tvorba plyne z příkladů. SMS zprávu o události bývá užitečné podpořit prozvoněním uživatele ze strany GSM spínač NT. Tím se zajistí, že nedojde k přeslechnutí příchozí SMS zprávy. Pokud hovor přijmete, uslyšíte zvuky tónové volby.		

Položka	Jméno		Číslo	
	Význam		Příklad (Rozsah)	Tovární nastavení
xeI1+LH+SMS	Poslání SMS při změně vstupu 1 z úrovně L->H. Tvar SMS je: GSM spínač NT : INOUT1 L->H		+42077777777	-
xIO[i]state	Při hodnotě 1 toho parametru je informace o stavu odpovídajícího vstupu resp. výstupu i uváděna v SMS o stavu GSM spínač NT. (např. při nastavení parametru xIO1state = 1 se ve stavové SMS objeví: „vst1=zap“). Při hodnotě 0 tohoto parametru se informace o stavu vstupu resp. výstupu ve stavové zprávě neuvádí.		0 nebo 1	1
xIO[i]delayLH	Tento parametr umožňuje potlačit nežádoucí odesílání SMS o události, při kmitání vstupního signálu. Parametr určuje, kolik vteřin musí být signál na vstupu i v klidu, než se uzná jako platný pro změnu ze stavu L->H. Hodnota 0 znamená okamžitou reakci.		3	1
xIO[i]delayHL	Tento parametr umožňuje potlačit nežádoucí odesílání SMS o události, při kmitání vstupního signálu. Parametr určuje, kolik vteřin musí být signál na vstupu i v klidu, než se uzná jako platný pro změnu ze stavu H->L. Hodnota 0 znamená okamžitou reakci.		2	1
xIO[2]pulseLen	Tento parametr určuje, kolik vteřin bude trvat puls na výstupu OUT2 v sekundách 15 min=900sec		900	4
	<p>Příklady všech možností nastavení parametrů:</p> <p>Vstupy: xeIa+b+c a ... číslo vstupu 1 b ... LH – změna úrovně z L->H, HL – změna úrovně z H->L c ... SMS – odeslání SMS zprávy, CALL – prozvonění</p> <p>Příklad: xeI1+LH+CALL * – Prozvonění při změně vstupu 1 z úrovně L->H. Hovor lze přijmout nebo odmítnout. xeI1+HL+SMS * – Poslání SMS při změně vstupu 1 z úrovně H->L.</p> <p>Výstupy: xeOa+b+c a ... číslo výstupu 2 b ... LH – změna úrovně z L->H, HL – změna úrovně z H->L c ... SMS – odeslání SMS zprávy, CALL – prozvonění</p> <p>Příklad: xeO2+HL+SMS * - Poslání SMS při změně výstupu 2 z úrovně H->L Tvar SMS je: GSM spínač NT: INOUT2 H->L xeO2+LH+CALL * - Prozvonění při změně výstupu 2 z úrovně L->H (budete prozvonění)</p> <p>Je možné zadat více čísel k jedné události, která se pro lepší orientaci odliší jménem za povinnou částí (např. xeI1+LH+SMS Petr)</p>		+42077777777	-
xIO[i]neg *)	Tento parametr určuje, že hodnota vstupu [i] nebo výstupu [i] bude negována.		0 nebo 1	-
xCredit	Hodnota 1 povoluje zjišťování zbývajících kreditu na předplacené SIM kartě. Údaj o kreditu se pak objeví ve stavové SMS, např. Kredit=250.48. O poklesu kreditu pod hodnotu danou parametrem xCreditLimit , se může uživatel nechat informovat událostí xEvent8004 . Při hodnotě 0 parametru xCredit , se kredit nezjišťuje.		0 nebo 1	1
xCreditCode	Kód pro zjišťování kreditu. Hodnota toho parametru se liší dle GSM operátora. GSM spínač NT se při prvním spuštění pokusí určit kód xCreditCode automaticky, podle vlastností vložené SIM karty. Pokud by se automatické nastavení nezdařilo, nebo kdyby mobilní operátor tento kód změnil, je třeba tento parametr nastavit ručně. Pro jiné operátory a zahraniční SIM karty se informujte u svého operátora.		*22# OSKARTA Vodafone *101# TWIST T-Mobile *104*# GO O2	-
xCreditFreq	Tento parametr určuje, po kolika minutách bude zjišťován aktuální stav kreditu		300	60
xCreditLimit	Parametr xCreditLimit určuje částku v Kč. Při poklesu kreditu pod hodnotu danou parametrem xCreditLimit v [Kč], se může uživatel nechat informovat pomocí události (viz xEvent8004).		100	50
xEvent8004 *)	Telefonní číslo, na které se pošle SMS zpráva o poklesu kreditu pod limit daný parametrem xCreditLimit .		+42077777777	-
xLimit	Tento parametr umožňuje omezit počet odeslaných SMS/volání za časové období dané parametrem xLimitTime . (Omezení je aktivní při hodnotě 1 parametru xLimit). Při hodnotě 0 parametru xLimit není počet odeslaných SMS/volání omezen.		0 nebo 1	1
xLimitCount	Určuje hranici pro povolený počet SMS/volání za období dané parametrem xLimitTime . Při případném restartu zařízení se opět počítá od 0.		10	30
xLimitTime	Časové období ve dnech pro omezení počtu SMS/volání. (Viz parametr xLimit)		1	7
xEvent8003 *)	Telefonní číslo, na které GSM spínač NT odešle SMS zprávu o dosažení povoleného počtu odeslaných SMS za určené období. (Viz parametry xLimitCount a xLimitTime)		+42077777777	-
xLanguage	Tento parametr nastavuje jazyk, ve kterém budou uživatelům doručeny SMS zprávy. Hodnota 1 = česky (CZ), 3 = anglicky (EN)		1 nebo 3	Podle operátora
xRedirect	Tento parametr zapne nebo vypne přeposílání SMS zpráv bez platného hesla uživateli xMaster.		0 nebo 1	0

*) Tyto parametry musí vytvořit uživatel v telefonním seznamu na SIM kartě.

Po přijetí první SMS zprávy zařízení doplní na SIM kartu následující parametry (**použije se telefonní číslo, ze kterého přišla SMS**):

Jméno u tel.č. na SIM kartě	Popis	SMS zpráva při události
xeI1+LH+SMS	Poslání SMS při změně vstupu IN1 z L->H	GSM spínač NT : INOUT1 L->H
xMaster	Nastavení hlavního uživatele xMaster	
xRUserMaster	Nastavení uživatele pro ovládání prozvoněním	

